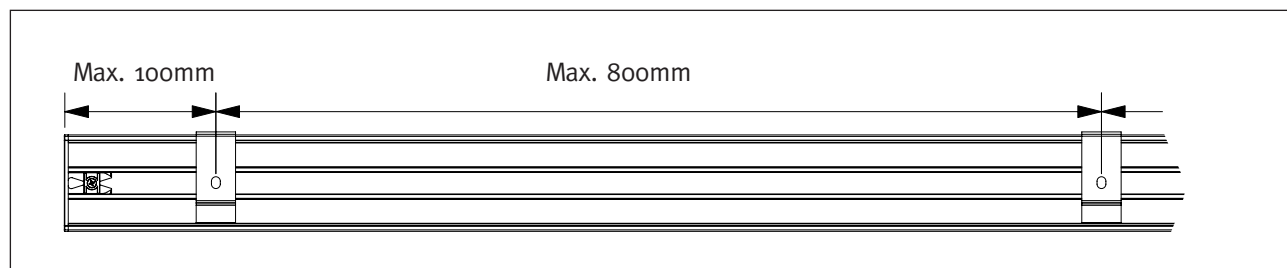


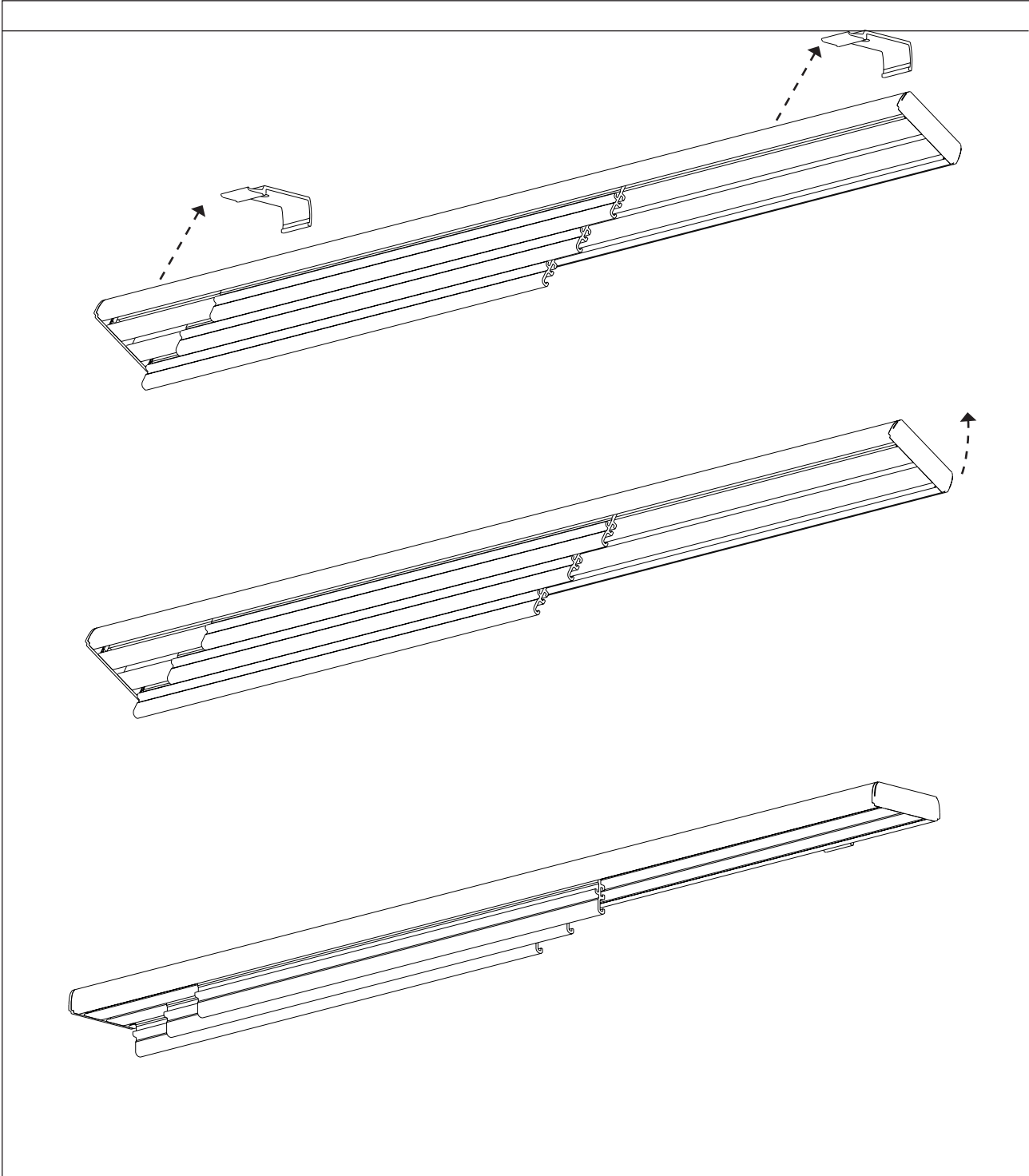
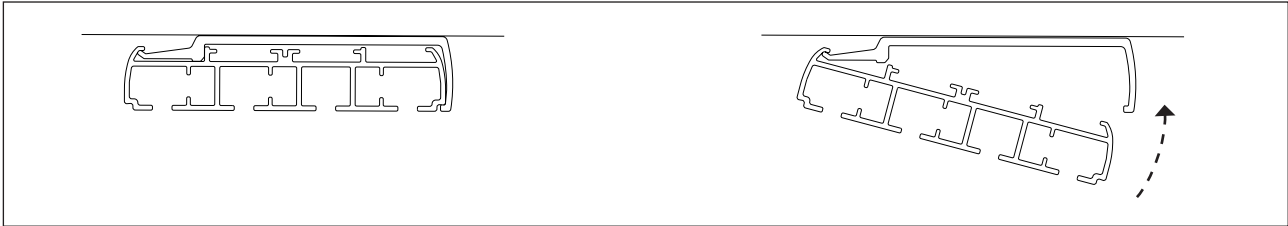
Uppsättningsvägledning panelgardin



Bredd (mm)	Antal fästen
-1000	2
1000-1800	3
1800-2600	4
3400-4200	5
5000-5800	6



Montering



Montering

