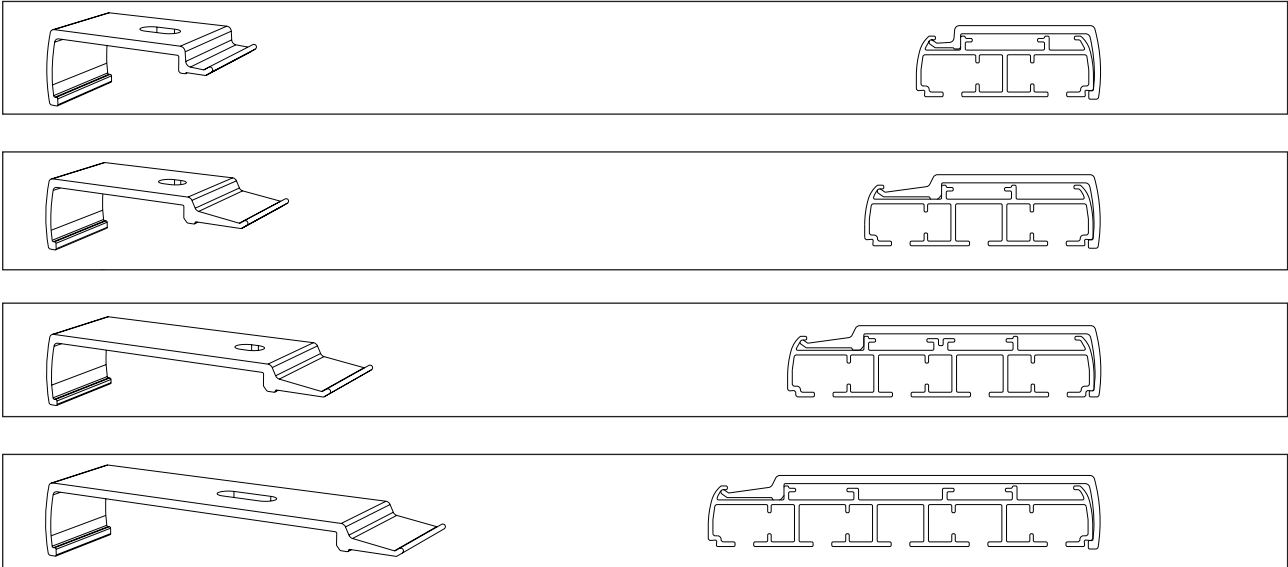
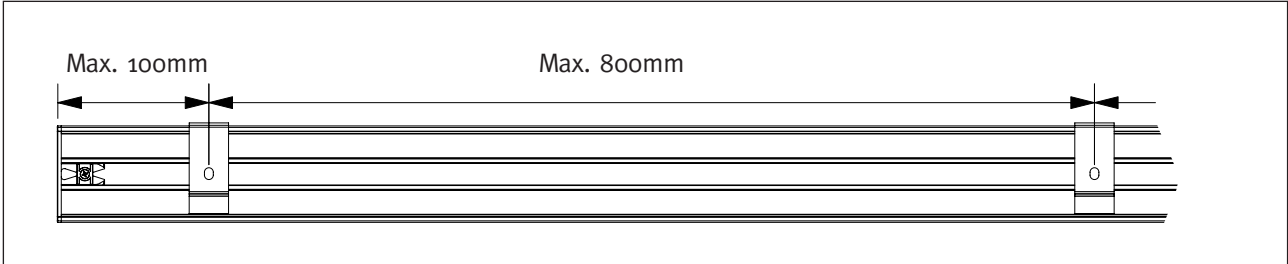


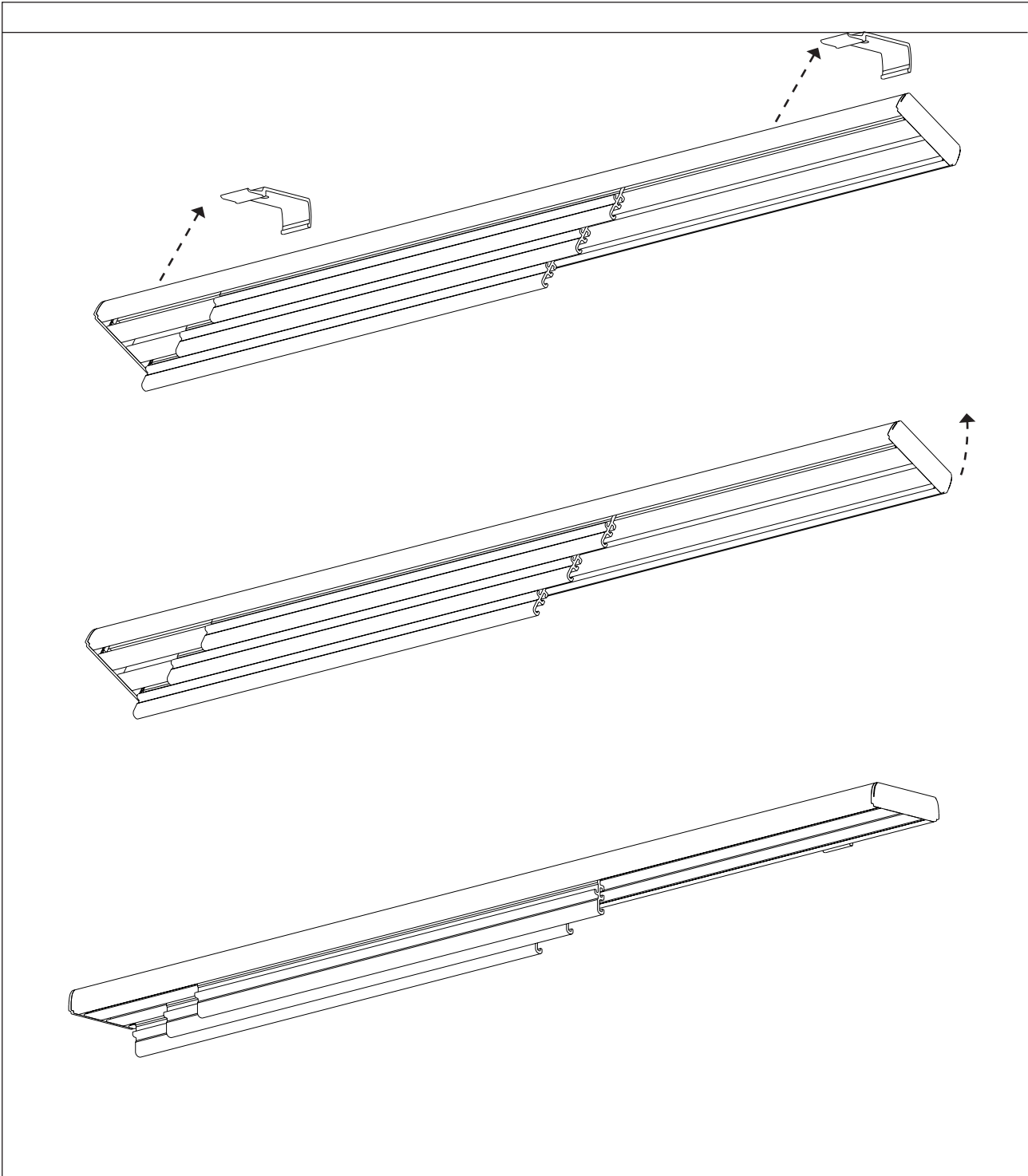
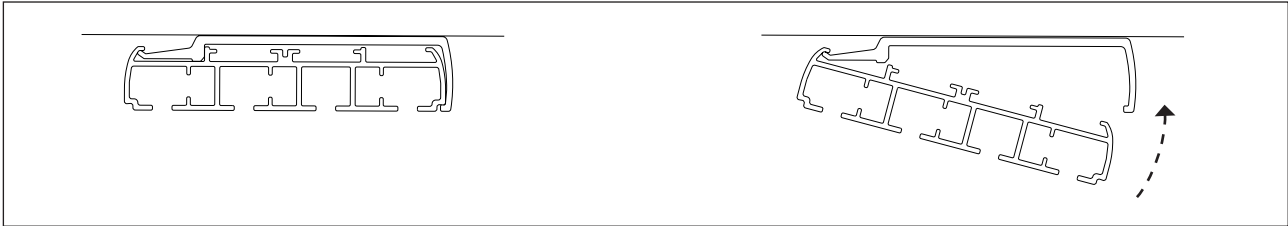
Montierungsanleitung flächenvorhänge



Breite (mm)	Halter stückzahl
-1000	2
1000-1800	3
1800-2600	4
3400-4200	5
5000-5800	6



Montage



Montage

