



Montagevejledning Persiennenner

Montagevejledning Persienner

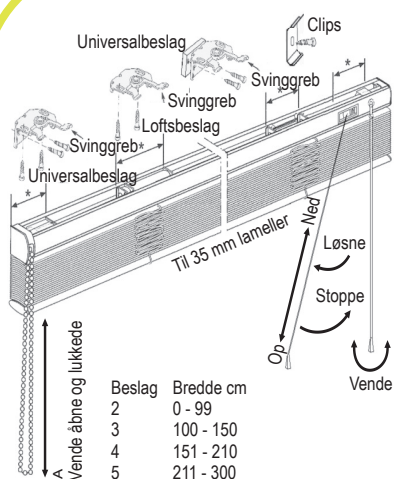
Kære kunde

Dette skræddersyede gardin er fremstillet specielt til dine behov. Materialernes høje kvalitet og et formfuldendt design garanterer lang levetid og dermed også lang tids glæde over dit produkt.

Læs venligst de følgende anvisninger grundigt igennem før du monterer.

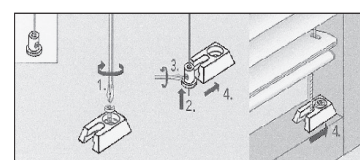
Uhensigtsmæssig montering kan føre til uheld.

Betjeningsvejledning

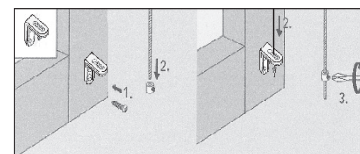


* **Bemærk:** intet beslag må monteres i dette område. Beslaget skal altid monteres i nærheden af betjenings-element.

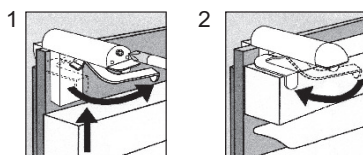
Montering i falsen



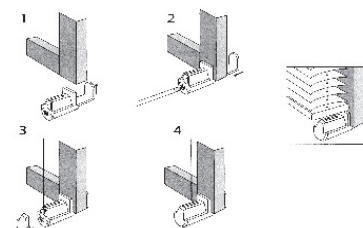
Montering på vinduesrammen



Montering på vinduet med klemmebeslag

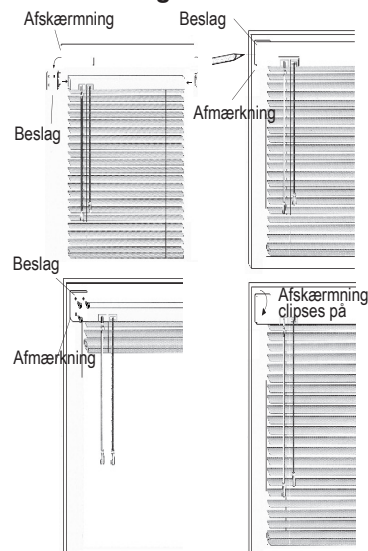


Foroven

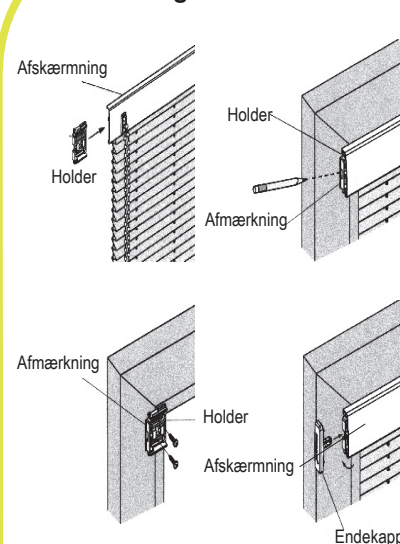


Forneden

Montering af afdækningsliste Comfort Line

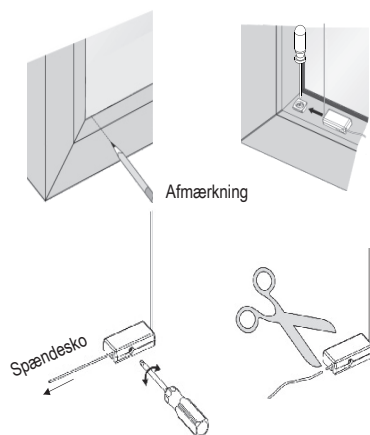


Montering af afdækningsliste Eksklusive Line



Montering af bundbeslag Eksklusive Line

Betjening med betjeningsgreb



Bemærk

Vore stoffer er antistatiske takket være en special fremstillingsproces og dermed modstandsdygtige overfor støv og snavs.

Lejlighedsvis afbørstning med en blød børste eller støveklud er som regel tilstrækkeligt.