



# Monteringsvejledning til Faldarmsmarkise

# Monteringsvejledning til faldarmsmarkise

**Vigtigt: En markise er en solafskærmning, ikke en afskærmning mod al slags vejr. Den skal i tilfælde af vind eller storm køres ind, det gælder også ved regnvejr (fare for dannelse af vandlommer) og snevejr.**

Markisen leveres uden monteringsmateriale.

Montøren skal undersøge, hvilke opsætningsmuligheder stedet og bygningen tillader, så at stabiliteten af den påmonterede markise er sikret. Valget af materialer til monteringen foretages i henhold til monteringsforholdene på stedet.

Ved montering med træskruer DIN 571-12 x100-St

og Fischer-dyvlere S14 skal opsætningsunderlaget svare til min. B25 beton kvalitet. Skruerne skal så svare til min. 4.6 kvalitetsklasse og efterspændes med et drejemoment på 70 Nm.

## Anvisning til kunder

Komponenterne i denne markise lever fuldstændigt op til alle tekniske krav og regler. De elektroniske byggedele er i overensstemmelse med alle de krav og anvisninger (f.eks. forbindelseskabler), der stilles til leverandøren af installationen. Montering af hele systemet skal foretages af en fagligt autoriseret montør.

### Nødvendigt værktøj:

Slagboremaskine  
Hårdmetalbor 10, 14  
Centimetermål  
Gaffel/ringnøgle SW 13, 17  
Vaterpas

### Arbejdsgang:

1. Tilpasning af væg-/loftkonsoller
  2. Montering af konsoller
- Øn ved motorbetjening: Boring til gennemføring af kabel gennem muren
4. Ophængning af rullen med dug
  5. Montering af faldarme
  6. Ved motorbetjening: Udførelse af den elektriske installation

#### 1. Tilpasning af væg-/loftkonsoller

Sæt konsollerne på venstre og højre side af rullen. Anbring rullen med konsoller på væggen, sæt den på plads og pas på, at rullen er i vater.  
Afmærk borehuller og bor.

#### 2. Montering af konsoller

Hver konsol (C) med to skruer og tilsvarende dyvlere. Konsollerne skal flugte i lod med væggen og opsættes vandret. Afdækningskappen (J) clipses på.

**Ved nichemontering:** Konsollerne © nischekonsollerne (D) skrues sammen, og sættes op i venstre og højre side af nichen.

#### 3. Boring til væggennemføring af kablet

(kun ved motorbetjening)  
Svarende til kabeludgangens side på markisen, skal der bores ca. 10 mm gennem væggen til den elektriske tilførselsledning.

#### 4. Ophængning af rullen med dug

Rullen (E) sættes i konsollen til indgangsakslen (F) og hænges op samt sikres i det modsatte leje (G).

#### 5. Montering af faldarmene

Faldarm (H) lægges på udfaldsprofilen (I) således at udfaldsprofilen befinder sig i midten foran rullen. Afmærk borehuller til armene og bor. Faldarmene skrues omvendt på væggen. Spænd armene enkeltvis opad, og skru dem fast på udfaldsprofilen. Dugen rulles evt. Lidt ud i forvejen.  
(Advarsel: Armene er spændt op i kraftige fjedre)

#### 6. Ved motorbetjening: Udfør den elektriske installation

## Montering med udspændingsstativ

### Nødvendigt værktøj:

Slagboremaskine  
Hårdmetalbor Centimetermål  
Gaffel/ringnøgle SW 13, 19  
Vaterpas

### Arbejdsgang:

1. Placer udspændingsstativ
2. Monter konsollerne
3. (Kun ved motorbetjening) bor til gennemføring af kabel gennem muren
4. Ophængning af rullen med dug
5. Montering af faldarmene
6. Ved motorbetjening: Udførelse af den elektriske installation

#### 1. Placering af udspændingsstativ

Udspændingsstativ (A) justeres til den ønskede placering mellem loft (eller tagudhæng) og gulv, og spændes grundigt fast med 19-er skruer foroven og forned. Det er tvingende nødvendigt med en sikringskrue (R) i den øverste skive. Sørg for at udspændingsstativet står fuldstændigt vinkelret og i samme afstand parallelt med bagvæggen - eller vikles markisen skævt ud.

#### 2. Montering af konsoller

Hver konsol © skrues i med to skruer (med i leveringen) i monteringsnoten på udspændingsstativet. Konsollerne skal placeres flugtende og vandret. Afdækningskappen (J) clipses på.

#### 3. Boring gennem muren til kabel

(kun ved motorbetjening)  
Svarende til kabeludgangens side på markisen, skal der bores ca. 10 mm gennem væggen til den elektriske tilførselsledning.

#### 4. Ophængning af rullen med dug

Rullen (E) sættes i konsollen til indgangsakslen (F) og hænges op samt sikres i det modsatte leje (G).

#### 5. Montering af faldarmene

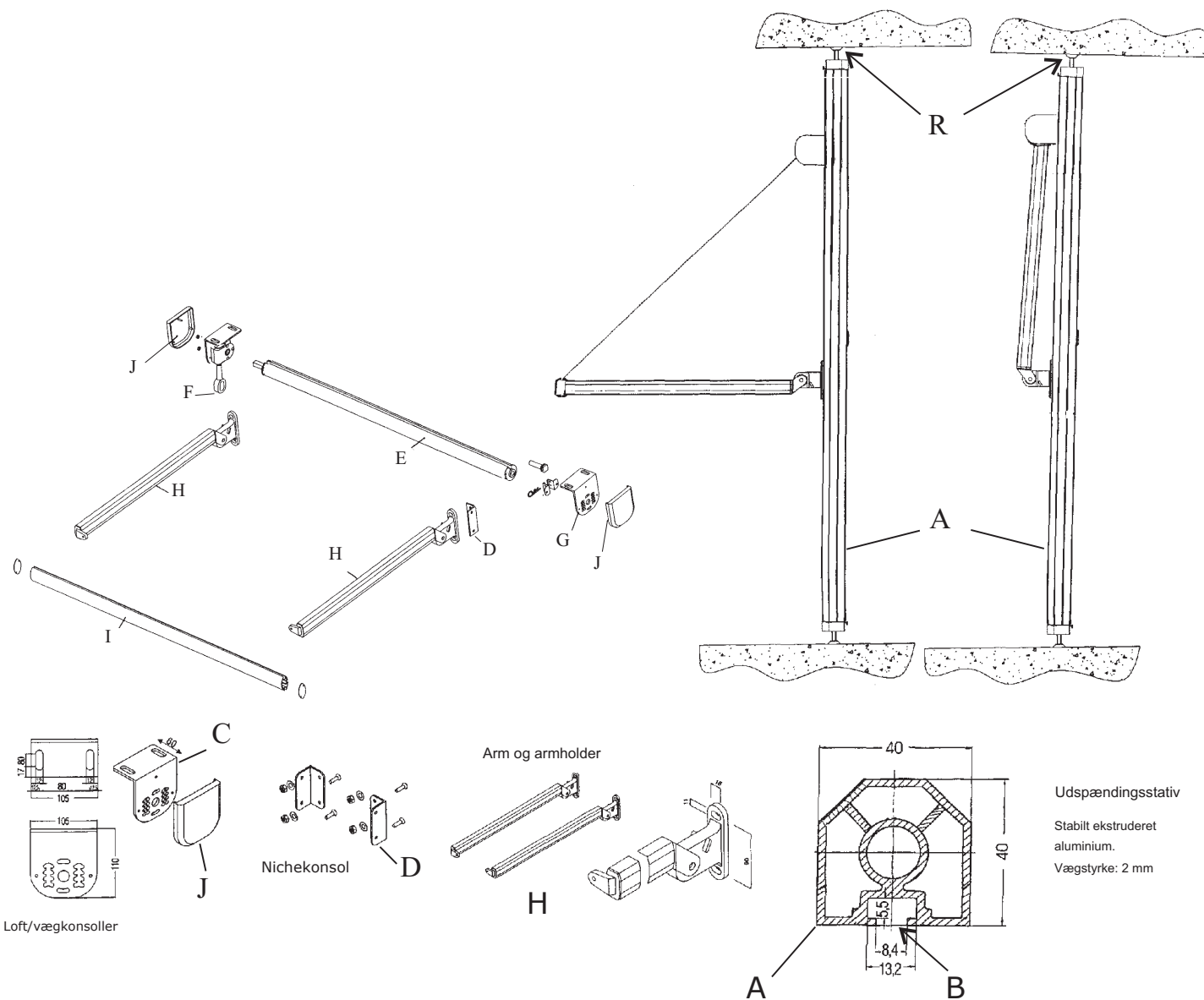
Faldarm (H) justeres på monteringsnoten (B), spændes foroven og skrues i udfaldsprofilen.  
(Advarsel: Armene er spændt op i kraftige fjedre).  
Faldarmene indstilles således, at udfaldsprofilen befinder sig foran rullen. Skruerne (medfølger) skrues fast på udspændingsstativet og udfaldsprofilen.

## Vigtigt !

Tilslutning til elnettet skal udføres af autoriseret el-installatør efter gældende regler. Det frarådes at forbinde en markise direkte til en stikkontakt! Den anvendte markiseafbryder skal være låst både under ind- og udkørsel, ellers går programmeringen for yderstillingen tabt. Begrænsning på ud- og indkørsel er indstillet fra fabrikken. Ændringer kan foretages direkte på motoren efter den medfølgende vejledning. Den elektriske ledning tilsluttes i henhold til det medfølgende forbindelsesdiagram!

# Monteringsvejledning til faldarmsmarkise

## Montering med udspændingsstativ



## Montering af type K

Hver vægkonsol (K) skrues i væggen med 2 skruer og tilsvarende dyvler. 20 cm fra kassetens yderkant (L) skal konsollerne flugte i lod og være vandrette. Fra 350 cm må der indbygges en tredje konsol. Til loft eller nichemontering (N) skal de planlagte konsoller anvendes. Den videre montering foretages efter punkt 5. Udfaldsprofilen (M) skal placeres således i forhold til kassetten, at der opstår en regelmæssig sprække på ca. 3 mm.

