

unig

PLISSEGARDIN PREMIUM



Monterings- og betjeningsvejledning

Plissegardiner med snoretræk eller kæde-træk

A100 (AO10) - A110 (AO20) - A115 (BO20) - A200 (AK10)

For at kunne sikre en problemfri funktion af plissegardinet kræver det, at produktet monteres korrekt i henhold til denne monteringsvejledning. Der gives ingen garanti i tilfælde af monterings- og/eller betjeningsfejl.

Bemærk! Ved monteringen skal der anvendes en skruetrækker og ikke en boremaskine. Anvend kun de medfølgende skruer.

Ved montering på ramme eller væg skal du starte ved punkt 5: Montering med vægvinkel.

1

Find de korrekte monteringspunkter

Afstandene findes på følgende måde

a) Montering af beslag

Fig. 1a Vinduesramme-/glasliste bredde minus plissebredde = afstand X. Afstanden delt med 2 ($= \frac{1}{2} X$) giver plissegardinets afstand til hver side.

Beslagenes placering i venstre og højre side, findes ved at lægge 4 cm ekstra afstand til rammen i hver side (**fig. 1b**). Anvend evt. flere beslag jævnt fordelt.

b) Montering af udspændt plisse med montagefodder

Fig. 1a Vinduesramme-/glasliste bredde minus plissebredde = afstand X. Afstanden delt med 2 ($= \frac{1}{2} X$) giver montagefoddens afstand til hver side.

Fig. 1c Monteringsafstand „Y“ til glasset, bør være ens foroven og forneden.

Fig. 1a

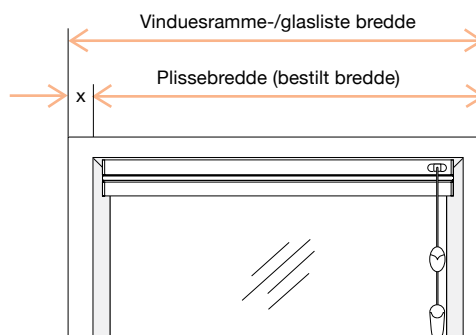


Fig. 1b

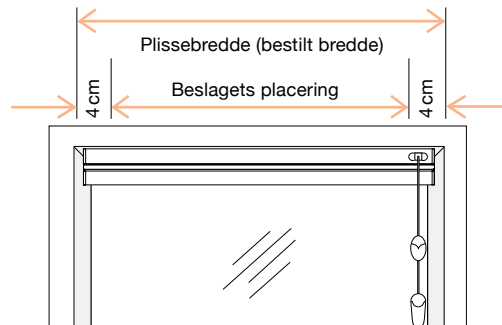
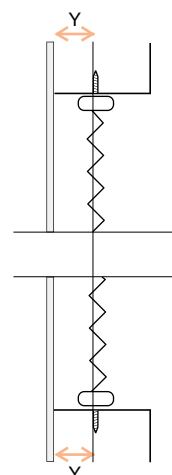


Fig. 1c



2

Markering af monteringspunkter

De afstande, som blev fundet under punkt 1, markeres øverst i hjørnerne af vinduesrammen/glaslisten (ved udspændte plissegardiner markeres også i nederste hjørner). Først markeres plissebredden (fig. 2a) og derefter beslagenes position øverst (fig. 2b). Sørg for, at afstanden til ruden er ens (Y).

OBS: Inden montering skal du sikre dig, at du kun anvender egnede beslag, der passer til den pågældende skinne (se punkt 3).

Vigtigt: Store gardiner leveres med flere beslag, som skal fordeles jævnt.

Fig. 2a

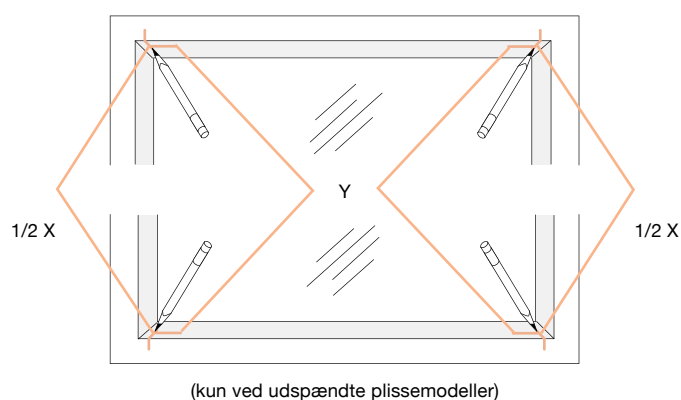
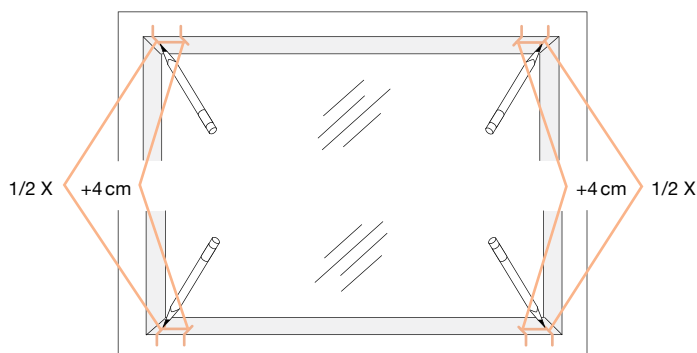


Fig. 2b



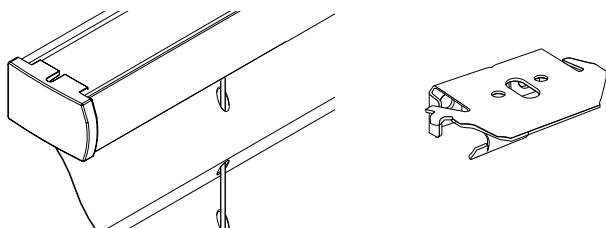
3

Montering af montagefødder/beslag

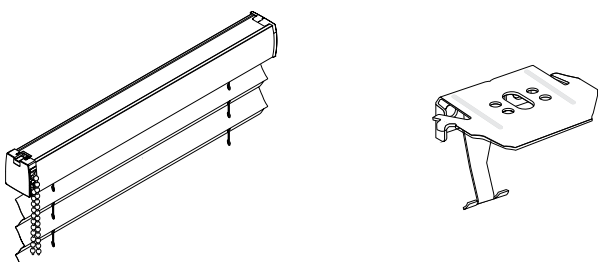
Afhængigt af modeltypen monteres beslag og montagefod hhv. foroven og forneden.

Sørg for, at de rigtige produkter anvendes de rigtige steder (rigtig rækkefølge):

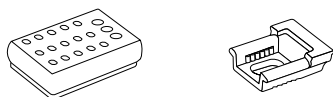
a) Standardliste og universalbeslag til model A100 og A110



b) Standardliste og universalbeslag til model A200:



c) Montagefod sæt (kun til udspændte modeller) til model A115:



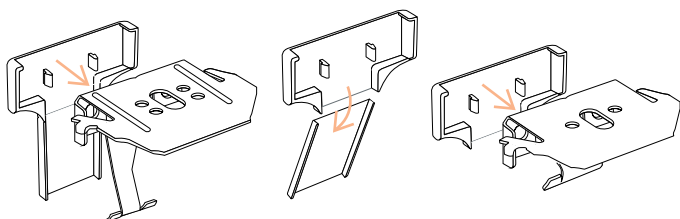
3

Montering af montagefødder/beslag

3a Montering af beslag

Afdækningskapperne trykkes ind bag på beslagene, så de skjuler bagsiden, hvis dette ønskes.

Afhængigt af typen af beslag skal afdækningskappen muligvis afkortes som vist på tegningen, og trykkes så bagfra ind mod beslaget, indtil den griber fat.



3b Montering af beslag

Ved montering på skrå vinduesrammer skal den medfølgende kile monteres sammen med beslaget for at udligne hældningen. Kilen lægges under beslaget og skrues på sammen med beslaget.

Afhængigt af plissemodel monteres de medfølgende beslag. Sørg for at anvende produkterne i den sammenhæng, de er beskrevet. Beslagene skal altid påsættes og skrues fast med yderkanten mod de markerede linjer " $\frac{1}{2} X + 4 \text{ cm}$ " og med linjen "Y" midt for beslaget.

3c: Montering af montagefod

Ved udspændte modeller skal de to montagefødder altid påsættes og skrues fast med yderkanten mod de markerede linjer " $\frac{1}{2} X$ " og med linjen "Y" midt for beslaget.

Fig. 3b

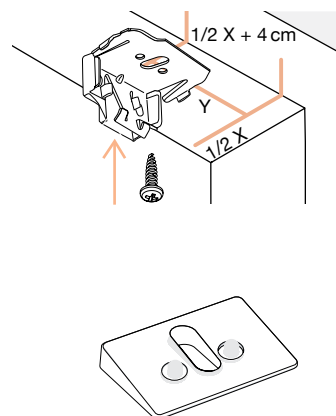
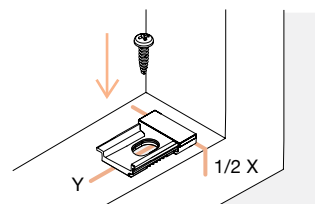


Fig. 3c

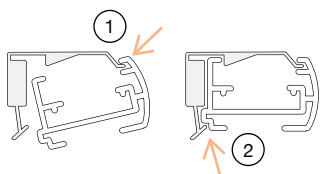


4

Montering af plissegardinet

Vigtigt: Den øverste del af plissegardinet skal altid monteres først. Dette gælder også ved udspændte plissemodeller!

Listen monteres i beslaget ved at sætte den på skrå på beslagets forside, hvorefter den trykkes ind mod beslaget, til man kan høre at beslaget griber fat.



Derefter monteres de nederste spændesko: Når den øverste liste er monteret, kan de nederste spændesko fastgøres. Spændeskoene skubbes ind på montagefødderne som vist på fig. 4a til 4c.

Fig. 4a



Fig. 4b

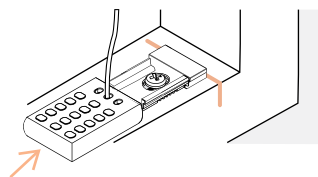
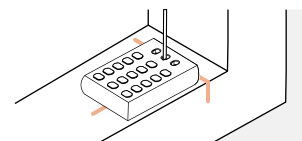


Fig. 4c



5

Montering med vægvinkel

Hjørnerne til vægvinklerne mærkes op (fig. 5a).

Bredde = plissebredde/bestilt bredde

Højde = bestilt højde

Vær opmærksom på, at monteringen skal være vandret!

Ved montering med beslag skal monteringspunkterne rykkes 4 cm ind i både højre og venstre side (fig. 5b). Det kan eventuelt være nødvendigt at anvende flere medfølgende vinkler, alt efter plissebredde og fordele disse jævnt.

Fig. 5a

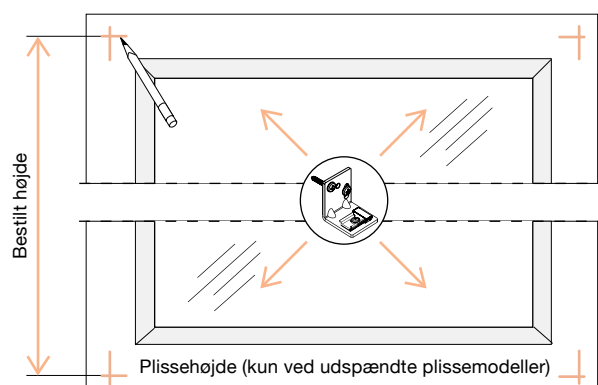
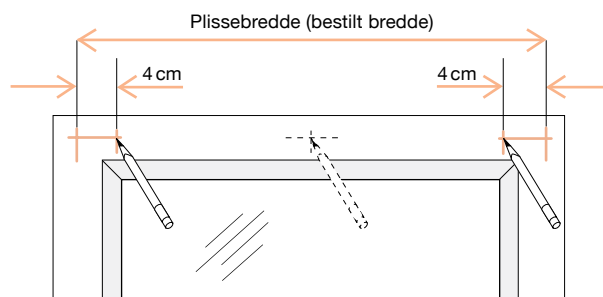


Fig. 5b



6

Montering af vægvinkel

Vægvinkel til universalbeslag: Vinklerne placeres midt på den 4 cm indrykkede linje og vinklens øverste kant skal flugte med den øverste linje. Skrues fast (fig. 6a).

Vægvinkel til spændesko: Vinklerne placeres præcist i det afmærkede hjørne og skrues fast (fig. 6b). Afdækningskapperne sættes på (fig. 6c og 6d).

Plissegardinet monteres på vinklerne som beskrevet under punkt 4.

Fig. 6a

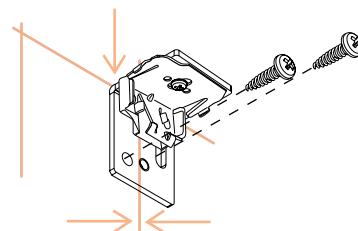


Fig. 6b

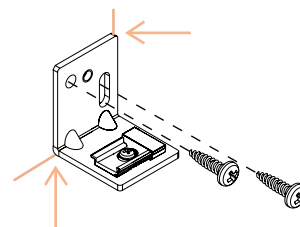


Fig. 6c

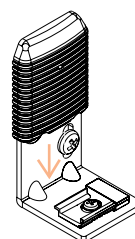
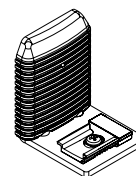


Fig. 6d



7A

Betjening af plissegardin med snoretræk

Åbning af gardinet: Betjeningssnoren trækkes først ud til siden og derefter nedad, indtil den ønskede position er nået. Plissegardinet låses igen ved at føre betjeningssnoren tilbage i lodret position (fig. 7a).

Lukning af gardinet: Betjeningssnoren trækkes først ud til siden og føres derefter opad, indtil den ønskede position er nået. Plissegardinet låses igen ved at føre betjeningssnoren tilbage i lodret position (fig. 7b).

7B Betjening af plissegardin med kædetræk

Åbning af gardinet: Træk i den forreste del af kæden, indtil den ønskede position er nået.

Lukning af gardinet: Træk i den bagerste del af kæden, indtil den ønskede position er nået.

Fig. 7a

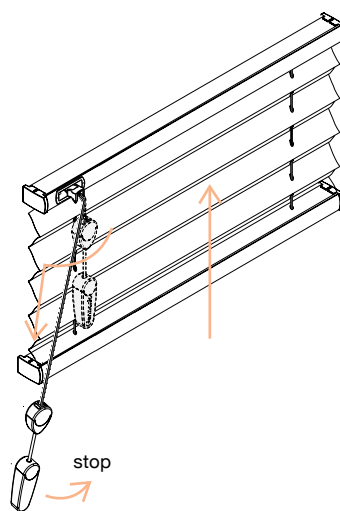


Fig. 7b

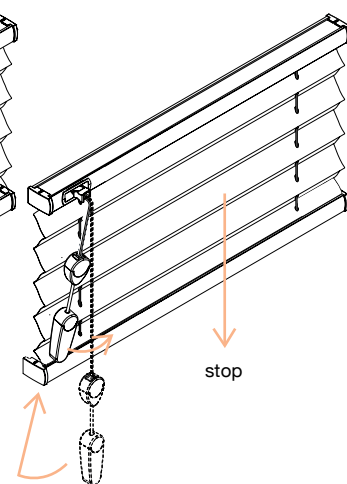
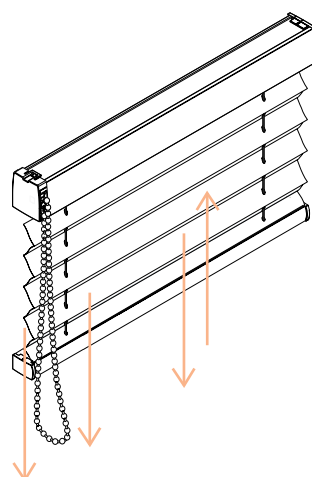


Fig. 7c



OBS

Småbørn kan blive viklet ind i og kvæles i gardinets betjeningsnøre, -kæder og -bånd. Der er således risiko for, at disse kan vikle sig rundt om barnets hals. For at mindske risikoen for ulykker er det vigtigt at sørge for, at barnet ikke kommer i nærheden af betjeningsnøre, -kæder og -bånd.

Dertil kan de medfølgende sikkerhedsanordninger monteres og anvendes. Vær også opmærksom på, at der ikke placeres senge eller andre møbler i nærheden af vinduet. I henhold til standard EN 13120.