

# unig



## MÅTTAGNING AV PLISSÉGARDIN PREMIUM

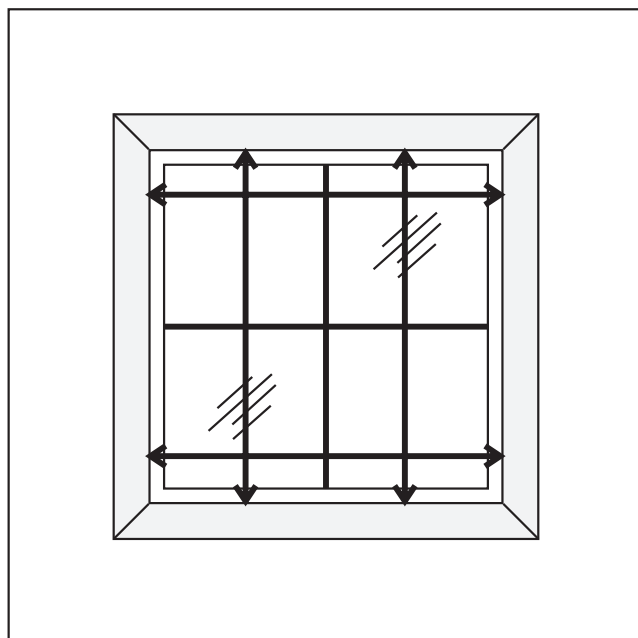
- De mått du beställer är de mått den färdiga gardinen kommer att ha inkl. lister.
- Ta minimum 2 mått av bredden och höjden på olika ställen.
- Det dras inte av eller läggs till något till de beställda måtten.
- UNIG har en produktionsmarginal på +/- 3mm i bredden och höjden.
- **OBS:** Var uppmärksam på beslag monterade på fönstret.

### Måttagning av bredd, monterad med tak-/väggbeslag

- Mät den önskade bredden på din plisségardin.
- Ska plisségardinen monteras inne i en fönsterkarm ska du dra av 0,5 cm från det smalaste breddmättet.
- Ska plisségardinen monteras utanpå en karm beställs det önskade smalaste breddmättet.

### Måttagning av höjden, gardin monterad i tak eller på vägg

- Mät den fulla höjden som du vill att gardinen ska täcka och beställ det stramaste höjdmättet.



# unig



## Måttagning av bredd och höjd monterad med klämfästen

- Mät den fulla bredden som du önskar att gardinen ska täcka.
- Mät karmhöjden och dra av 1 cm i höjden till beställningsmåttet.

## Måttagning av bredd och höjd till modell A415 monterad med glaslistbeslag

- Mät bredden från glaslistens ytterkant och dra av 3 mm till beställningsmåttet.
- Mät höjden från glaslistens ytterkant och dra av 2 cm till beställningsmåttet.

## Måttagningsschema

Bredd	Höjd	Antal

**OBS:** UNIG plisségardin PREMIUM tillverkas exakt utifrån de mått som du uppger. UNIGgardin har en produktionsmarginal på +/- 3 mm i bredden och höjden.